

GS PRO RA 25S4 1500X525

EASY TO MOVE



LIFTER GS PRO, SPECIAL AND 3000 KG

The GS PRO pallet truck is equipped as a standard with an entry and exit roller and a more ergonomic handle than the GS Basic. Available with weight capacity of up to 3000kg.



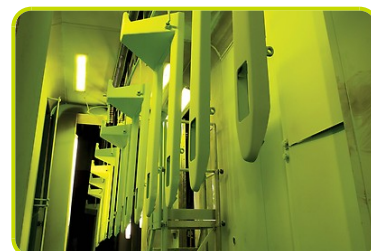
MAXIMUM PRESSURE VALVE

When the maximum load capacity is exceeded, oil pressure exceeds its maximum limit and the valve automatically locks the forks. Thus possible structural damage is avoided.



VARNISHING

Following an appropriate conditioning operation the frame is varnished with polyester powder at a temperature of 250° to guarantee maximum resistance to wear and atmospheric agents.



Descriere

| | | | |
|-------------------------------------------------|---|----|----------|
| 1.1 Producător | | | LIFTER |
| 1.3 Comandă | | | Manual |
| 1.4 Poziție operare | | | Pedestru |
| 1.5 Capacitate maximă | Q | Kg | 2500 |
| 1.6 Distanța la centrul de aplicare al sarcinii | c | mm | 750 |
| 1.8 Sarcina de la osie la capătul furcilor | x | mm | 1282 |
| 1.9 Ampatament | y | mm | 1542 |

Greutăți

| | | | |
|--------------------------------------|--|----|------|
| 2.1 Greutate de operare | | Kg | 113 |
| 2.2 Sarcină osie, încărcare pe spate | | Kg | 1685 |
| 2.2 Sarcină osie, încărcare pe față | | Kg | 928 |
| 2.3 Sarcină osie, liber față | | Kg | 65 |
| 2.3 Sarcină osie, liber spate | | Kg | 48 |

Cauciucuri/Șasiuri

| | | | |
|------------------------------------------------------|-----|----|-------------------|
| 3.1 Cauciucuri: roți direcție | | | POLY.I./ NYLON |
| 3.1 Cauciucuri: transportoare cu role | | | NYLON |
| 3.2 Mărime cauciuc: roți direcție - Diametru | | mm | 200 |
| 3.2 Mărime cauciuc: roți direcție - Lățime | | mm | 55 |
| 3.3 Mărime cauciuc: transportoare cu role - Diametru | | mm | 82 |
| 3.3 Mărime cauciuc: transportoare cu role - Lățime | | mm | 60 |
| 3.5 Dimensiune cauciuc: roti spate | | nr | 4 |
| 3.5 Ax de echilibru spate | | | No |
| 3.6 Ecartament, față | b10 | mm | 155 |
| 3.7 Ecartament, spate | b11 | mm | 375 |

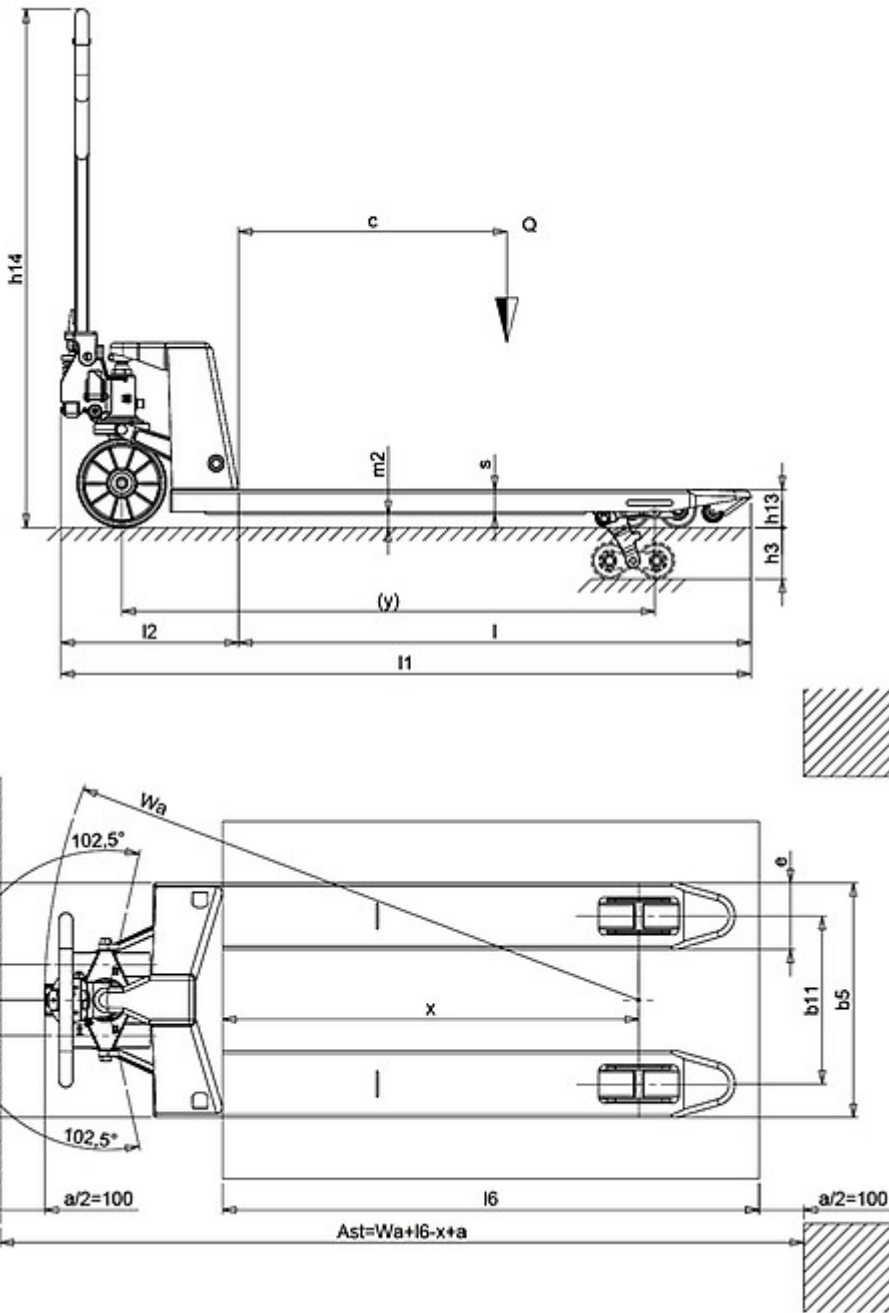
Dimensiuni

| | | | |
|-----------------------------------------------------|-----|----|------|
| 4.4 Înălțime stivuior | h3 | mm | 115 |
| 4.9 Înălțime manetă în poziția de deplasare, max | h14 | mm | 1160 |
| 4.15 Înălțime, coborât | h13 | mm | 85 |
| 4.19 Lungime globală | l1 | mm | 1900 |
| 4.20 Distanța până la suprafața frontală a furcilor | l2 | mm | 400 |
| 4.21 Lățime globală | b1 | mm | 525 |
| 4.22 Dimensiuni furcă - grosime | s | mm | 50 |
| 4.22 Dimensiuni furcă - Lățime | e | mm | 150 |
| 4.22 Dimensiuni furcă - Lungime | l | mm | 1500 |
| 4.25 Distanța între furci | b5 | mm | 525 |
| 4.32 Gardă la sol și mijloc ampatament | m2 | mm | 35 |
| 4.34 Lățime culoar | Ast | mm | 2135 |
| 4.35 Rază de virare | Wa | mm | 1717 |

Performante

| | | |
|-----------------------------------|---------|----|
| 5.2 Viteză de ridicare, încărcat | strokes | 13 |
| 5.2 Viteză de ridicare, descărcat | strokes | 13 |

*Available accessories: tandem rollers, polyurethane rollers (as a standard on Premium), rubber guide wheels, manual control brake



www.pramac.com

The information is aligned with the Data file at the time of download. Printed on 30/09/2017 (ID 569)

©2017 | PR INDUSTRIAL s.r.l. | All rights reserved | Image shown may not reflect actual package. Specifications subject to change without notice

