

## GS RA 30S4 800X525

EASY TO MOVE



### LIFTER GS PRO, SPECIAL AND 3000 KG

The GS PRO pallet truck is equipped as a standard with an entry and exit roller and a more ergonomic handle than the GS Basic. Available with weight capacity of up to 3000kg.



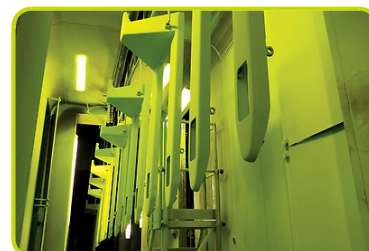
### MAXIMUM PRESSURE VALVE

When the maximum load capacity is exceeded, oil pressure exceeds its maximum limit and the valve automatically locks the forks. Thus possible structural damage is avoided.



### VARNISHING

Following an appropriate conditioning operation the frame is varnished with polyester powder at a temperature of 250° to guarantee maximum resistance to wear and atmospheric agents.



## Descriere

|   |   |    |          |
|---|---|----|----------|
| 1.1 Producător                                  |   |    | LIFTER   |
| 1.3 Comandă                                     |   |    | Manual   |
| 1.4 Poziție operare                             |   |    | Pedestru |
| 1.5 Capacitate maximă                           | Q | Kg | 3000     |
| 1.6 Distanța la centrul de aplicare al sarcinii | c | mm | 400      |
| 1.8 Sarcina de la osie la capătul furcilor      | x | mm | 582      |
| 1.9 Ampatament                                  | y | mm | 842      |

## Greutăți

|                                      |  |    |      |
|--------------------------------------|--|----|------|
| 2.1 Greutate de operare              |  | Kg | 74   |
| 2.2 Sarcină osie, încărcare pe spate |  | Kg | 2378 |
| 2.2 Sarcină osie, încărcare pe față  |  | Kg | 696  |
| 2.3 Sarcină osie, liber față         |  | Kg | 51   |
| 2.3 Sarcină osie, liber spate        |  | Kg | 23   |

## Cauciucuri/Șasiuri

|  |     |    |                   |
|--|-----|----|-------------------|
| 3.1 Cauciucuri: roți direcție                        |     |    | POLY.I./<br>NYLON |
| 3.1 Cauciucuri: transportoare cu role                |     |    | NYLON             |
| 3.2 Mărime cauciuc: roți direcție - Diametru         |     | mm | 200               |
| 3.2 Mărime cauciuc: roți direcție - Lățime           |     | mm | 55                |
| 3.3 Mărime cauciuc: transportoare cu role - Diametru |     | mm | 82                |
| 3.3 Mărime cauciuc: transportoare cu role - Lățime   |     | mm | 60                |
| 3.5 Dimensiune cauciuc: roti spate                   |     | nr | 4                 |
| 3.5 Ax de echilibru spate                            |     |    | No                |
| 3.6 Ecartament, față                                 | b10 | mm | 155               |
| 3.7 Ecartament, spate                                | b11 | mm | 375               |

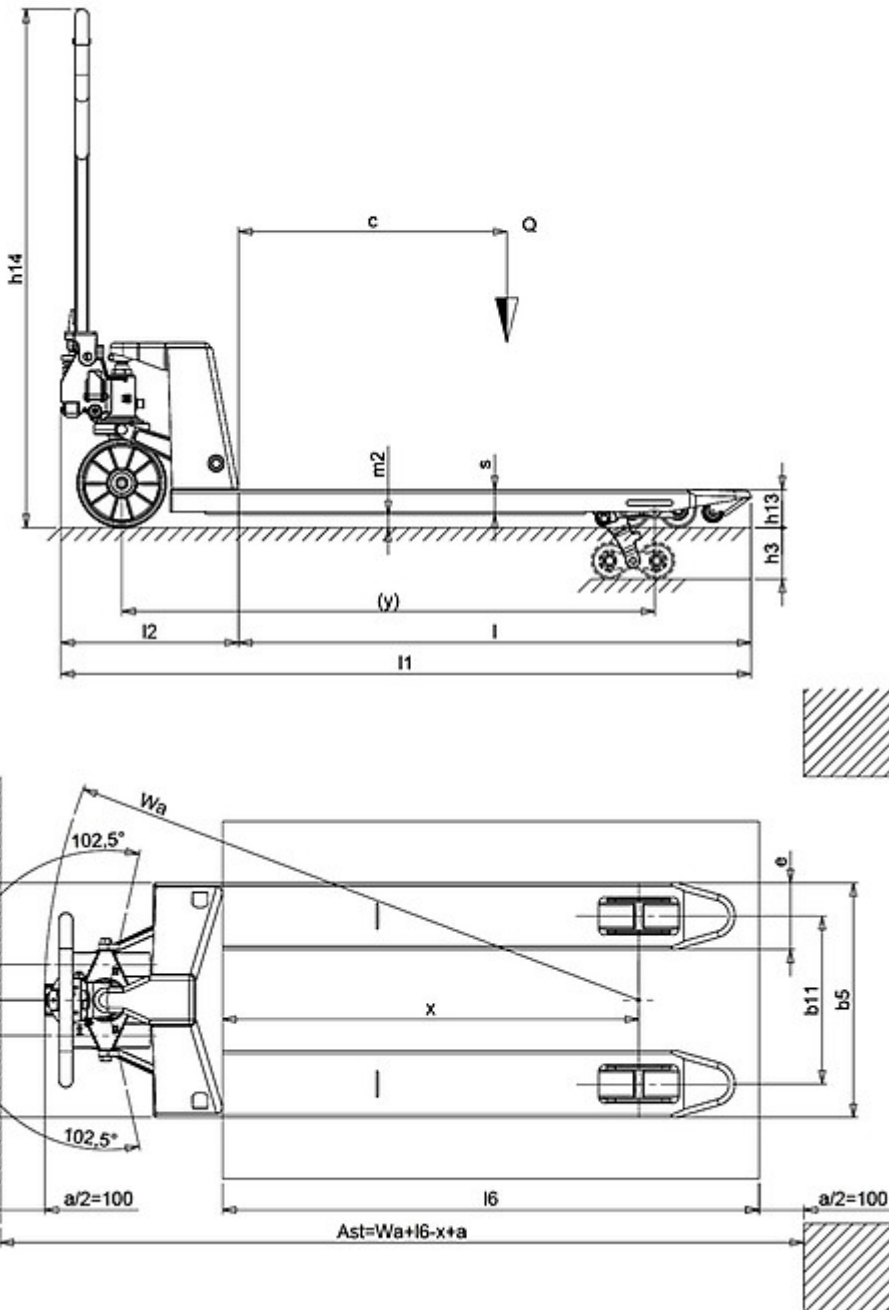
## Dimensiuni

|   |     |    |      |
|---|-----|----|------|
| 4.4 Înălțime stivuitor                              | h3  | mm | 115  |
| 4.9 Înălțime manetă în poziția de deplasare, max    | h14 | mm | 1160 |
| 4.15 Înălțime, coborât                              | h13 | mm | 85   |
| 4.19 Lungime globală                                | l1  | mm | 1200 |
| 4.20 Distanța până la suprafața frontală a furcilor | l2  | mm | 400  |
| 4.21 Lățime globală                                 | b1  | mm | 525  |
| 4.22 Dimensiuni furcă - grosime                     | s   | mm | 50   |
| 4.22 Dimensiuni furcă - Lățime                      | e   | mm | 150  |
| 4.22 Dimensiuni furcă - Lungime                     | l   | mm | 800  |
| 4.25 Distanța între furci                           | b5  | mm | 525  |
| 4.32 Gardă la sol și mijloc ampatament              | m2  | mm | 35   |
| 4.34 Lățime culoar                                  | Ast | mm | 1435 |
| 4.35 Rază de virare                                 | Wa  | mm | 1017 |

## Performante

|                                   |         |    |
|-----------------------------------|---------|----|
| 5.2 Viteză de ridicare, încărcat  | strokes | 13 |
| 5.2 Viteză de ridicare, descărcat | strokes | 13 |

\*Available accessories: tandem rollers, polyurethane rollers (as a standard on Premium), rubber guide wheels, manual control brake



www.pramac.com

The information is aligned with the Data file at the time of download. Printed on 30/09/2017 (ID 574)

©2017 | PR INDUSTRIAL s.r.l. | All rights reserved | Image shown may not reflect actual package. Specifications subject to change without notice

