

PX20 20S4 1185X555

INTELLIGENT WEIGHING SYSTEM



SCALE TRUCKS GS/P - PX20

The Lifter scale truck series is available in two models, both of which are equipped with an intelligent weighing device with numerous options. It is suitable for lifting and carrying heavy loads; it is therefore very precise and functional in all internal weighing operations.

DISPLAY

The PX20 pallet truck is a simple, economical and robust tool to be used for the weighing of transported loads. Its large-sized LCD display allows for easy reading of weight and the setting of tare simply and immediately.

GS/P 25 INOX

GS/P differs from PX20 due to its hydraulic unit of higher load capacity (2,500 kg) and the bigger number of functions, such as the items counter and the load totalization indicator. The pallet truck may also be equipped with a thermal printer, memory card SD or may be provided in the INOX version.

FRAME STRUCTURE

The structure is made up of a double frame and a lower fork on which a counter fork is placed; both forks house four load cells that allow for a uniform load distribution, thus keeping weighing precision even in case of collision and unbalanced load.

MEMORY CARD SD

GS/P pallet truck is available with printing on SD memory card and certified weighing.



Descriere

1.1 Producător			LIFTER
1.3 Comandă			Manual
1.4 Poziție operare			Pedestru
1.5 Capacitate maximă	Q	Kg	2000
1.6 Distanța la centrul de aplicare al sarcinii	c	mm	600
1.8 Sarcina de la osie la capătul furcilor	x	mm	975
1.9 Ampatament	y	mm	1250

Greutăți

2.1 Greutate de operare (acumulator inclus)		Kg	113
2.2 Sarcină osie, încărcare pe spate		Kg	1480
2.2 Sarcină osie, încărcare pe față		Kg	633
2.3 Sarcină osie, liber față		Kg	71
2.3 Sarcină osie, liber spate		Kg	42

Cauciucuri/Șasiuri

3.1 Cauciucuri: roți direcție			POLY.I./ NYLON
3.1 Cauciucuri: transportoare cu role			POLY.I.
3.2 Mărime cauciuc: roți direcție - Lățime		mm	55
3.2 Mărime cauciuc: roți direcție - Diametru		mm	200
3.3 Mărime cauciuc: transportoare cu role - Diametru		mm	82
3.3 Mărime cauciuc: transportoare cu role - Lățime		mm	60
3.5 Dimensiune cauciuc: roți spate		nr	4
3.5 Dimensiune cauciuc: roți fata		nr	2
3.5 Ax de echilibru spate			No
3.6 Ecartament, față	b10	mm	155
3.7 Ecartament, spate	b11	mm	375

Dimensiuni

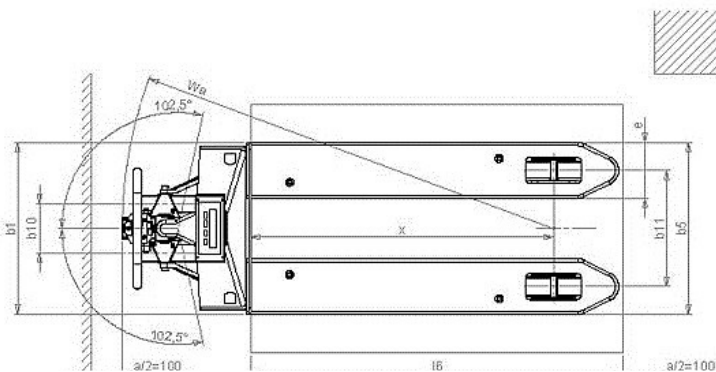
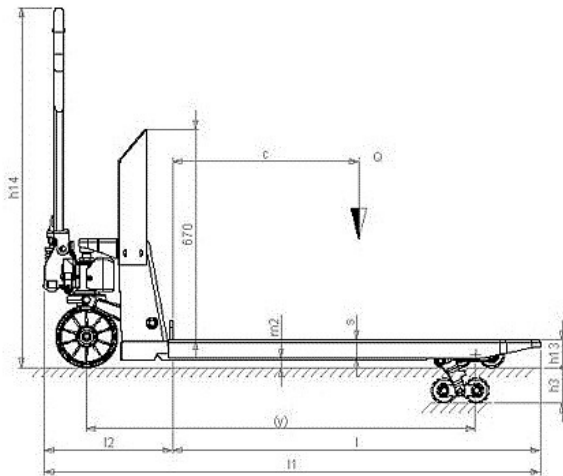
4.4 Înălțime stivuitoar	h3	mm	115
4.9 Înălțime manetă în poziția de deplasare, max	h14	mm	1160
4.9 Height of tiller in drive position min	h14	mm	690
4.15 Înălțime, coborât	h13	mm	90
4.19 Lungime globală	l1	mm	1596
4.20 Distanța până la suprafața frontală a furcilor	l2	mm	411
4.21 Lățime globală	b1	mm	555
4.22 Dimensiuni furcă - grosime	s	mm	60
4.22 Dimensiuni furcă - Lățime	e	mm	180
4.22 Dimensiuni furcă - Lungime	l	mm	1185
4.25 Distanța între furci	b5	mm	555
4.32 Gardă la sol și mijloc ampatament	m2	mm	30
4.34 Lățime culoar	Ast	mm	1851
4.35 Rază de virare	Wa	mm	1426

Performante

5.2 Viteză de ridicare, încărcat	strokes	13
5.2 Viteză de ridicare, descărcat	strokes	13
5.3 Viteză de coborâre, încărcat	m/s	0.05
5.3 Viteză de coborâre, descărcat	m/s	0.02

Cântar

Typ	DFW-L	
Cifre	Q.ty	4
Dimensiune cifră	mm	25
Kilograme	Yes	
Livre	Yes	
Greutate proprie	Yes	
Oprire automata	Yes	
Totalizare	No	
Numărare	No	
Timp de funcționare	h	30
Precizie	%	0.05
Celule de sarcină de tip forfecare	Q.ty	4
6.4 Tensiune acumulator	V	6
6.4 Capacitate acumulator	Ah	1.1



The information is aligned with the Data file at the time of download. Printed on 01/10/2017 (ID 586)

©2017 | PR INDUSTRIAL s.r.l. | All rights reserved | Image shown may not reflect actual package. Specifications subject to change without notice

