

QX18 AC S4 1150X680

THE PROFESSIONAL CHOICE



QX 18 – QX20 - QX20DL AC TECHNOLOGY

The QX pallet truck series meets the needs of a vast number of applications thus guaranteeing high performance, even during the most taxing operations. The AC technology introduced in the traction motor promotes high energy efficiency and a longer battery charging duration; the absence of brushes in the motor and the simpler structure of the motor increases system reliability. Furthermore, the Double Lifting version keeps the high functionality of the electrical pallet truck and combines it with the practical convenience of stackers.

QX DL

In this version the QX20 structure still has a load capacity of 2,000 kg but has been extended with the addition of a central piston that allows for the lifting of an 800 kg load on the plated forks in order to create a smooth support platform for the operator. The load backrest also guarantees total safety. The plated forks and clamps can be lifted independently through the pushbuttons on the wheelhouse.



MOTOR WHEEL AND STABILIZING WHEELS

The motor wheel equipped with AC technology guarantees an excellent speed control system with or without load on board (6 km/h). Two stabilizing wheels also enable movement even on more difficult surfaces, thus guaranteeing maximum stability in any condition of use.



FORKS AND CONNECTION

The structure of QX pallet trucks is designed to guarantee maximum solidity and reliability: front forks are made of very thick cast iron just like clevis and other connecting rod parts. Impact on pallets and difficult surfaces is no longer a problem!



TILLER

- Ergonomic tiller.
- Luminous indicator for battery state control.
- Butterfly valves for traction control.
- Safety pushbutton with warning buzzer.
- Forks way up/down control positioned on both sides of the handle.
- "Tortoise" pushbutton for slow motion, which allows for the carrying out of operations with the tiller in vertical position.
- Ideal for running in confined spaces.



AC TECHNOLOGY

AC technology guarantees more energy efficiency and longer battery charging duration, thus reducing maintenance cost. Furthermore the absence of brushes in the motor and the simpler motor structure increase system reliability.



Descriere

1.1 Producător			LIFTER
Stivuator			Electric
1.3 Comandă			Electric
1.4 Poziție operare			Pedestru
1.5 Capacitate maximă	Q	Kg	1800
1.6 Distanța la centrul de aplicare al sarcinii	c	mm	600
1.8 Sarcina de la osie la capătul furcilor	x	mm	973
1.9 Ampatament	y	mm	1373

Greutăți

2.1 Greutate de operare (acumulator inclus)		Kg	517
2.2 Sarcină osie, încărcare pe spate		Kg	1442
2.2 Sarcină osie, încărcare pe față		Kg	875
2.3 Sarcină osie, liber față		Kg	389
2.3 Sarcină osie, liber spate		Kg	128

Cauciucuri/Șasiuri

3.1 Cauciucuri: roți direcție			POLY.C.
3.1 Cauciucuri: roți stabilizatoare - Față			POLY.C.
3.1 Cauciucuri: transportoare cu role			POLY.C.
3.2 Mărime cauciuc: roți direcție - Lățime		mm	75
3.2 Mărime cauciuc: roți direcție - Diametru		mm	230
3.3 Mărime cauciuc: transportoare cu role - Diametru		mm	85
3.3 Mărime cauciuc: transportoare cu role - Lățime		mm	80
3.4 Mărime cauciuc: roți stabilizatoare față - Diametru		mm	100
3.4 Mărime cauciuc: roți stabilizatoare față - Lățime		mm	40
3.5 Dimensiune cauciuc: roti spate		nr	4
3.6 Ecartament, față	b10	mm	506
3.7 Ecartament, spate	b11	mm	510

Dimensiuni

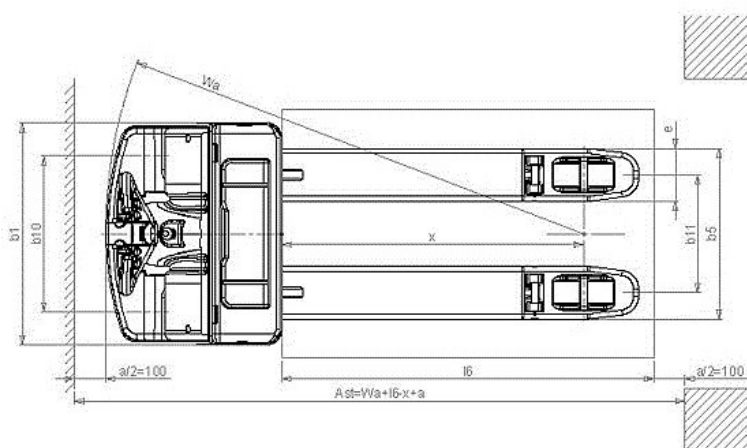
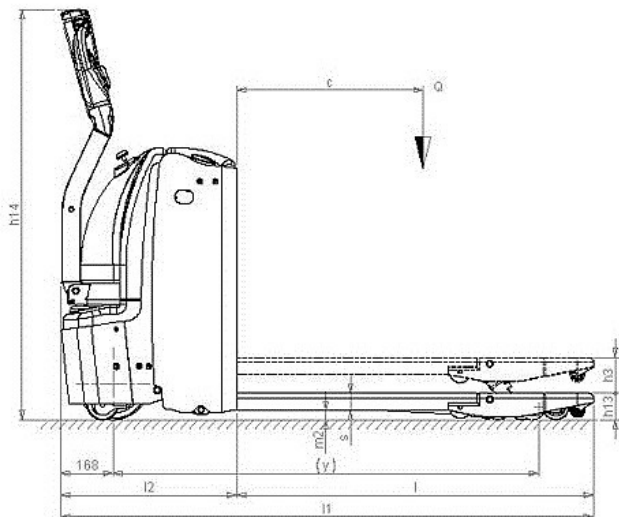
4.4 Înălțime stivuior	h3 mm	115
4.6 Poziție inițială stivuior	h5 mm	NOT APPLICABLE
4.9 Înălțime manetă în poziția de deplasare, max	h14 mm	1320
4.15 Înălțime, coborât	h13 mm	85
4.19 Lungime globală	l1 mm	1715
4.19 Lungime globală cu platformă coborâtă	l1 mm	NOT APPLICABLE
4.19 Lungime globală cu platformă ridicată	l1 mm	NOT APPLICABLE
4.20 Distanța până la suprafața frontală a furcilor	l2 mm	565
4.20 Distanța până la suprafața frontală a furcilor cu platforma coborâtă	l2 mm	NOT APPLICABLE
4.20 Distanța până la suprafața frontală a furcilor cu platforma ridicată	l2 mm	NOT APPLICABLE
4.21 Lățime globală	b1 mm	716
4.22 Dimensiuni furcă - grosime	s mm	55
4.22 Dimensiuni furcă - Lățime	e mm	170
4.22 Dimensiuni furcă - Lungime	l mm	1150
4.25 Distanța între furci	b5 mm	680
4.32 Gardă la sol și mijloc ampatament	m2 mm	30
4.34 Lățime culoar	Ast mm	2002
4.34 Lățime culoar cu platforma coborâtă	Ast mm	NOT APPLICABLE
4.34 Lățime culoar cu platforma ridicată	Ast mm	NOT APPLICABLE
4.35 Rază de virare	Wa mm	1575
4.35 Rază de virare cu platformă coborâtă	Wa mm	NOT APPLICABLE
4.35 Rază de virare cu platforma ridicată	Wa mm	NOT APPLICABLE

Performante

5.1 Viteză de deplasare cu incarcare	Km/h	6.0
5.1 Viteză de deplasare fără incarcare	Km/h	6.0
5.1 Viteză de deplasare cu incarcare și platformă coborâtă	Km/h	NOT APPLICABLE
5.1 Viteză de deplasare fără incarcare și platformă coborâtă	Km/h	NOT APPLICABLE
5.2 Viteză de ridicare, încărcat	m/s	0.04
5.2 Viteză de ridicare, descărcat	m/s	0.05
5.3 Viteză de coborâre, încărcat	m/s	0.05
5.3 Viteză de coborâre, descărcat	m/s	0.04
5.8 Tracțiune maximă în pantă (cu incarcare)	%	10
5.8 Tracțiune maximă în pantă (fără incarcare)	%	20
5.10 Frână de serviciu		REVERSE CURRENT BRAKING

Motoare electrice

6.1 Putere motor comandă	kW	1.2
6.2 Putere motor stivuitor	kW	2.2
Tip acumulator	Type	Tracțiune (C5)
6.4 Tensiune acumulator	V	24
6.4 Capacitate acumulator, Min	Ah	180
6.4 Capacitate acumulator, Max	Ah	230
6.5 Greutate acumulator, min	Kg	180
6.5 Greutate acumulator, max	Kg	216



The information is aligned with the Data file at the time of download. Printed on 05/10/2017 (ID 513)

©2017 | PR INDUSTRIAL s.r.l. | All rights reserved | Image shown may not reflect actual package. Specifications subject to change without notice

