

QX20P S4 1000X680

MAXIMUM PERFORMANCE AND VERSATILITY



QX20P - QX22

The QX models equipped with a footplate are highly versatile electrical pallet trucks which, thanks to their folding footplate, can be used in confined spaces or over medium distances with an excellent shift speed (8 - 10 km/h). The strong frame, the separately excited traction motor technology and the braking system with energy recovery are just few samples of the high technology of this machine.

QX22P

QX22P is the ideal machine to move loads rapidly and over long distances. Structural solidity, the quality of its components, elevated load capacity (2.2 t), excellent shift speed (10 km/h) and battery capacity (315 Ah) make QX22 the best choice for those who work on different shifts.



MOTORS

Lifting (2.2 kW) and traction (2 kW) motors have both a voltage of 24 Volt. The vertical assembly not only allows for a more rapid access to all the parts but also minimizes room cluttering-up and wiring stress. Separately excited traction motor (SEM) technology guarantees speed which is independent from the load carried, while electronic control (MOSFET) allows for a better traction adjustment and a smoother and more progressive speed control. Furthermore the machine is also equipped with a microswitch that protects the battery, thus avoiding energy waste, once the forks are brought to the maximum height.



TECHNOLOGY AND SAFETY

The machine is equipped with 3 sensors that automatically adjust speed control and reduce it up to 6 km/h when at least one of the following events occurs:

1. Lateral protection guards are not raised and are not brought to the "run" position.
2. The turning radius sensor registers a curve with an angle over 8 degrees.
3. The footplate is kept in closed position.



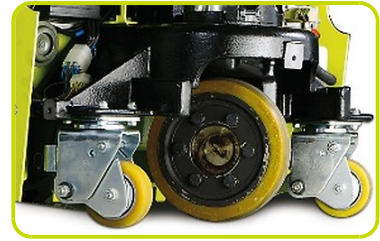
REPLACEMENT OF BATTERIES

The battery compartment is equipped with a removable side frame and an internal roller that minimizes effort during the battery extraction and connection phases. A trolley is also available upon request to replace the battery rapidly.



WHEELS

- Wheel drive of considerable power (2 kW) and big size (Ø mm 230x75).
Two stabilizing wheels enable movement even on more difficult surfaces, thus guaranteeing maximum stability in any condition of use.



Descriere

1.1 Producător			LIFTER
Stivuitor			Electric
1.3 Comandă			Electric
1.4 Poziție operare			Pedestrian/ Platforma
1.5 Capacitate maximă	Q	Kg	2000
1.6 Distanța la centrul de aplicare al sarcinii	c	mm	500
1.8 Sarcina de la osie la capătul furcilor	x	mm	823
1.9 Ampatament	y	mm	1225

Greutăți

2.1 Greutate de operare (acumulator inclus)	Kg		NOT APPLICABLE
2.2 Sarcină osie, încărcare pe spate	Kg		972
2.2 Sarcină osie, încărcare pe față	Kg		1586
2.3 Sarcină osie, liber față	Kg		121
2.3 Sarcină osie, liber spate	Kg		437

Cauciucuri/Șasiuri

3.1 Cauciucuri: roți direcție			POLY.C.
3.1 Cauciucuri: roți stabilizatoare - Față			POLY.C.
3.1 Cauciucuri: transportoare cu role			POLY.C.
3.2 Mărime cauciuc: roți direcție - Lățime	mm		75
3.2 Mărime cauciuc: roți direcție - Diametru	mm		230
3.3 Mărime cauciuc: transportoare cu role - Diametru	mm		85
3.3 Mărime cauciuc: transportoare cu role - Lățime	mm		80
3.4 Mărime cauciuc: roți stabilizatoare față - Diametru	mm		100
3.4 Mărime cauciuc: roți stabilizatoare față - Lățime	mm		40
3.5 Dimensiune cauciuc: roti spate		nr	4
3.6 Ecartament, față	b10	mm	510
3.7 Ecartament, spate	b11	mm	506

Dimensiuni

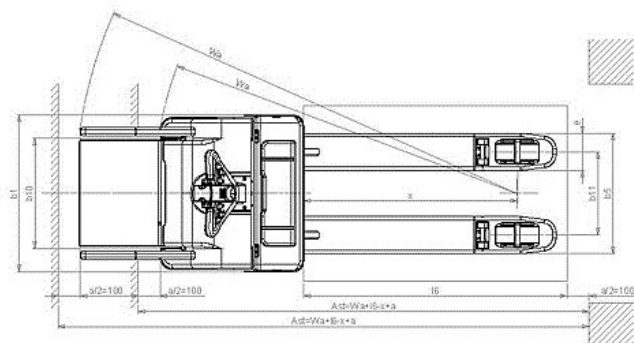
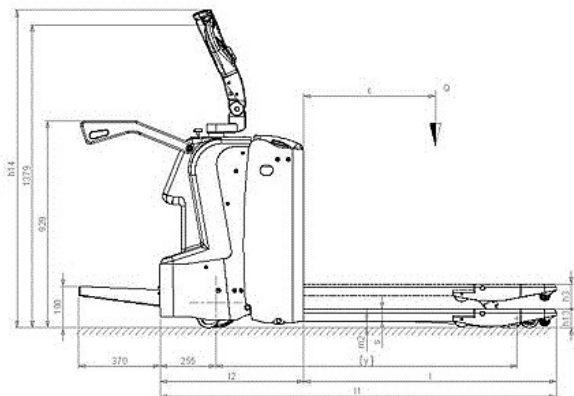
4.4 Înălțime stivuitor	h3 mm	115
4.6 Poziție inițială stivuitor	h5 mm	NOT APPLICABLE
4.9 Înălțime manetă în poziția de deplasare, max	h14 mm	1450
4.15 Înălțime, coborât	h13 mm	85
4.19 Lungime globală	l1 mm	NOT APPLICABLE
4.19 Lungime globală cu platformă coborâtă	l1 mm	2026
4.19 Lungime globală cu platformă ridicată	l1 mm	1656
4.20 Distanța până la suprafața frontală a furcilor	l2 mm	NOT APPLICABLE
4.20 Distanța până la suprafața frontală a furcilor cu platforma coborâtă	l2 mm	1026
4.20 Distanța până la suprafața frontală a furcilor cu platforma ridicată	l2 mm	656
4.21 Lățime globală	b1 mm	716
4.22 Dimensiuni furcă - grosime	s mm	55
4.22 Dimensiuni furcă - Lățime	e mm	170
4.22 Dimensiuni furcă - Lungime	l mm	1000
4.25 Distanța între furci	b5 mm	680
4.32 Gardă la sol și mijloc ampatament	m2 mm	30
4.34 Lățime culoar	Ast mm	NOT APPLICABLE
4.34 Lățime culoar cu platforma coborâtă	Ast mm	2242
4.34 Lățime culoar cu platforma ridicată	Ast mm	1884
4.35 Rază de virare	Wa mm	NOT APPLICABLE
4.35 Rază de virare cu platformă coborâtă	Wa mm	1865
4.35 Rază de virare cu platforma ridicată	Wa mm	1507

Performante

5.1 Viteză de deplasare cu incarcare	Km/h	6.0
5.1 Viteză de deplasare fără incarcare	Km/h	6.0
5.1 Viteză de deplasare cu incarcare și platformă coborâtă	Km/h	8.0
5.1 Viteză de deplasare fără incarcare și platformă coborâtă	Km/h	8.0
5.2 Viteză de ridicare, încărcat	m/s	0.04
5.2 Viteză de ridicare, descărcat	m/s	0.05
5.3 Viteză de coborâre, încărcat	m/s	0.05
5.3 Viteză de coborâre, descărcat	m/s	0.04
5.8 Tracțiune maximă în pantă (cu incarcare)	%	8
5.8 Tracțiune maximă în pantă (fără incarcare)	%	20
5.10 Frână de serviciu		REVERSE CURRENT BRAKING

Motoare electrice

6.1 Putere motor comandă	kW	2.0
6.2 Putere motor stivuitor	kW	2.2
Tip acumulator	Type	Tracțiune (C5)
6.4 Tensiune acumulator	V	24
6.4 Capacitate acumulator, Min	Ah	180
6.4 Capacitate acumulator, Max	Ah	230
6.5 Greutate acumulator, min	Kg	180
6.5 Greutate acumulator, max	Kg	216



The information is aligned with the Data file at the time of download. Printed on 05/10/2017 (ID 495)

©2017 | PR INDUSTRIAL s.r.l. | All rights reserved | Image shown may not reflect actual package. Specifications subject to change without notice

