

# RX 10/16 PLUS

## THE LIGHT STACKER



### VERSATILITY

It's ideal to mode, even horizontally, palletized goods and at the same time it can be used as an adjustable workable, reducing stress for the operator who must place goods on a shelf. Forks thickness 60 mm for an easier entrance inside pallet, while working in elevation.



### Ergonomics

Ergonomic tiller placed laterally to increase visibility, ensuring an optimal arrangement of components inside the motor compartment. RX 10/16 solves perfectly the problem of handling goods in narrow spaces and corridors.



## EASY MAINTENANCE

Strong ABS carter/cover with storage compartments on top. easily removable to speed up maintenance operations. The bottom access opening allows an immediate disassembly of motor wheel, portal and tiller without lifting the machine.



## BATTERY PACK

Starting batteries (light-traction PLUS or GEL type as option), lightweight and inexpensive, allow up to 3 hours autonomy (4 hours with PLUS battery).  
RX 10/16



## Descriere

1.1 Producător			PR INDUSTRIAL
1.3 Comandă			Electric
1.4 Poziție operare			Pedestru
1.5 Capacitate maximă	Q	Kg	1000
1.6 Distanța la centrul de aplicare al sarcinii	c	mm	600
1.8 Sarcina de la osie la capătul furcilor	x	mm	786
1.9 Ampatament	y	mm	1165

## Greutăți

2.1 Greutate de operare (acumulator inclus)		Kg	371
2.2 Sarcină osie, încărcare pe spate		Kg	937
2.2 Sarcină osie, încărcare pe față		Kg	434
2.3 Sarcină osie, liber față		Kg	269
2.3 Sarcină osie, liber spate		Kg	102

## Cauciucuri/Șasiuri

3.1 Cauciucuri: roți direcție			RUBBER
3.1 Cauciucuri: roți stabilizatoare - Față			POLY C.
3.1 Cauciucuri: transportoare cu role			POLY C.
3.2 Mărime cauciuc: roți direcție - Lățime		mm	50
3.2 Mărime cauciuc: roți direcție - Diametru		mm	186
3.3 Mărime cauciuc: transportoare cu role - Diametru		mm	82
3.3 Mărime cauciuc: transportoare cu role - Lățime		mm	70
3.4 Mărime cauciuc: roți stabilizatoare față - Diametru		mm	125
3.4 Mărime cauciuc: roți stabilizatoare față - Lățime		mm	45
3.5 Dimensiune cauciuc: roti spate		nr	2
3.6 Ecartament, față	b10	mm	505
3.7 Ecartament, spate	b11	mm	410

## Dimensiuni

4.2 Înălțime, catarg coborât	h1	mm	1970
4.3 Înălțime de lucru fără încărcătură	h2	mm	1510
4.4 Înălțime stivuitor	h3	mm	1510
4.5 Înălțime, catarg ridicat	h4	mm	1970
4.9 Înălțime manetă în poziția de deplasare, max	h14	mm	1365
4.9 Height of tiller in drive position min	h14	mm	930
4.15 Înălțime, coborât	h13	mm	90
4.19 Lungime globală	l1	mm	1675
4.20 Distanța până la suprafața frontală a furcilor	l2	mm	522
4.21 Lățime globală	b1	mm	794
4.22 Dimensiuni furcă - grosime	s	mm	60
4.22 Dimensiuni furcă - Lățime	e	mm	150
4.22 Dimensiuni furcă - Lungime	l	mm	1153
4.24 Lățime furcă transpalet	b3	mm	650
4.25 Distanța între furci	b5	mm	560
4.32 Gardă la sol și mijloc ampatament	m2	mm	20
4.34 Lățime culoar	Ast	mm	2120
4.35 Rază de virare	Wa	mm	1344

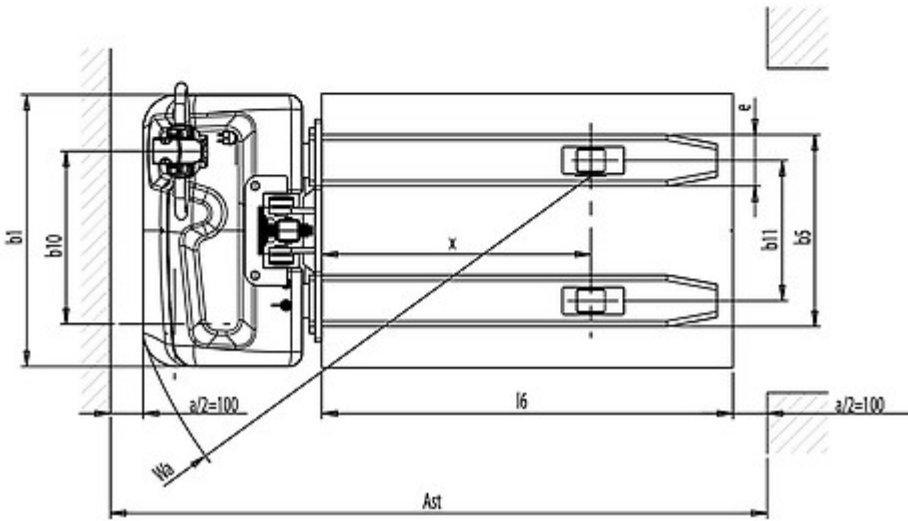
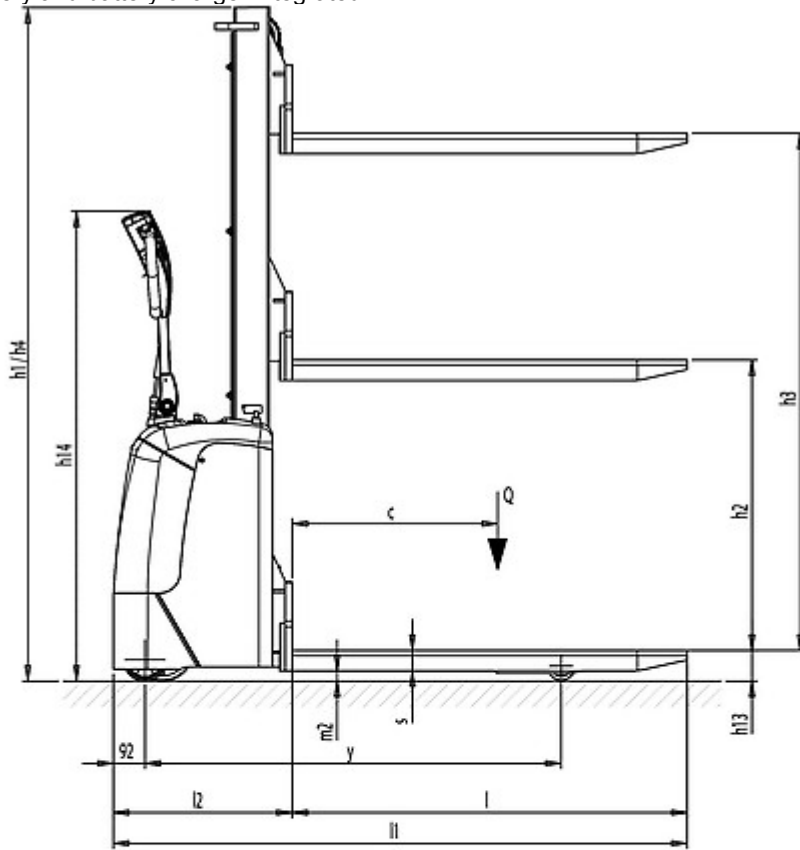
**Performante**

5.1 Viteză de deplasare cu incarcare	Km/h	3.7
5.1 Viteză de deplasare fără incarcare	Km/h	4.3
5.2 Viteză de ridicare, încărcat	m/s	0.11
5.2 Viteză de ridicare, descărcat	m/s	0.18
5.3 Viteză de coborâre, încărcat	m/s	0.18
5.3 Viteză de coborâre, descărcat	m/s	0.18
5.8 Tracțiune maximă în pantă (cu incarcare)	%	9
5.8 Tracțiune maximă în pantă (fără incarcare)	%	25
5.10 Frână de serviciu		REVERSE CURRENT

**Motoare electrice**

6.1 Putere motor comandă	kW	0.35
6.2 Putere motor stivuitor	kW	2.2
Tip acumulator	Type	Tracțiune (C5)
6.4 Tensiune acumulator	V	24
6.4 Capacitate acumulator, Min	Ah	54
6.4 Capacitate acumulator, Max	Ah	54
6.5 Greutate acumulator, min	Kg	38
6.5 Greutate acumulator, max	Kg	38
6.6 Consum de energie în ciclu VDI	kWh/h	0.45
8.4 Nivel sonor la nivelul urechii șoferului	dB(A)	63

Battery and battery charger integrated



The information is aligned with the Data file at the time of download. Printed on 07/10/2017 (ID 694)

©2017 | PR INDUSTRIAL s.r.l. | All rights reserved | Image shown may not reflect actual package. Specifications subject to change without notice

